

ГИДРОРАСПРЕДЕЛИТЕЛИ С ЭЛЕКТРОМАГНИТНЫМ УПРАВЛЕНИЕМ типа ВЕ10



Гидрораспределители типа ВЕ10, являются золотниковыми распределителями с электромагнитным управлением, Ду 10 мм.

Предназначены для управления клапанной гидроаппаратурой встраиваемого исполнения, а так же для управления потоками рабочей жидкости в гидравлических системах.

Рабочая жидкость на минеральной основе (HL, HLP) согласно DIN 51524; биологически быстро разлагаемая рабочая жидкость согласно VDMA 24568; HETG (рапсовое масло); HEPG (полигликоль); HEES (синтетические эфиры).

Гидрораспределители типа ВЕ10 состоят из корпуса с размещенным в нем золотником и каналами Р (присоединение напорной гидролинии), А и В (присоединение цилиндрических гидролиний) и Т (присоединение сливной гидролинии). Перемещение золотника осуществляется при помощи одного или двух (в зависимости от схемы) электромагнитов.

При наладочных работах или в случае аварии (при обесточенных магнитах) переключение гидрораспределителя может осуществляться нажатием кнопки ручного управления электромагнита.

Общие правила по технике безопасности при работе с гидрораспределителями типа ВЕ10 согласно ГОСТ 31177-2003.

Пример записи при заказе гидрораспределителя с условным проходом 10 мм, гидравлической схемой золотника 574А, напряжением 24В постоянного тока, климатического исполнения УХЛ, категории размещения 4:

**ГИДРОРАСПРЕДЕЛИТЕЛЬ
ВЕ10-574А-Г24 УХЛ4**

СТРУКТУРНАЯ СХЕМА ОБОЗНАЧЕНИЯ ВЕ10 - X - X УХЛ4

Схемное исполнение:

574А - электромагнит со стороны канала А, в переходном состоянии золотника все каналы перекрыты;
574 - электромагнит со стороны канала А, в переходном состоянии золотника каналы перепускают рабочую жидкость;
573 - электромагнит со стороны канала А;
574Е - электромагнит со стороны канала В, в переходном состоянии золотника все каналы перекрыты;
573Е - электромагнит со стороны канала В;
14 - в нейтральном положении все каналы соединены;
24 - в нейтральном положении подпор каналов А и В;
34 - в нейтральном положении слив из каналов А и В в канал Т;
44 - в нейтральном положении все каналы перекрыты;
64 - в нейтральном положении Р в Т, канал А и В перекрыт.

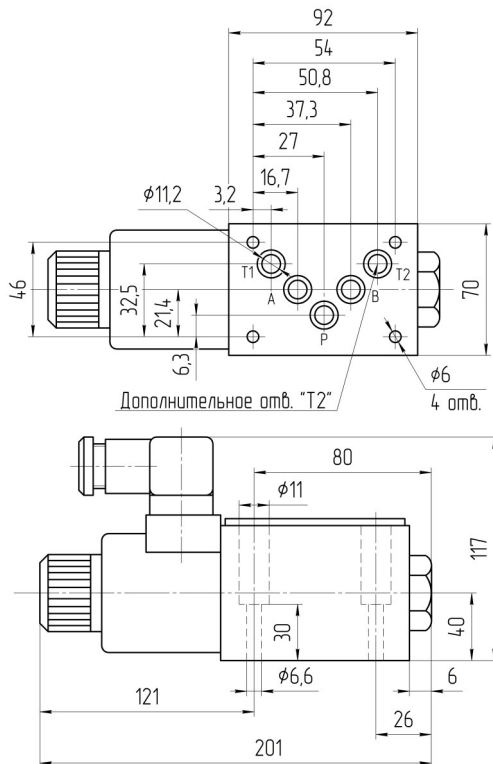
Управляющее напряжение электромагнита:

Г24 - 24 вольт постоянного тока;
В110 - 110 вольт переменного тока;
В220 - 220 вольт переменного тока.

ТЕХНИЧЕСКАЯ ХАРАКТЕРИСТИКА

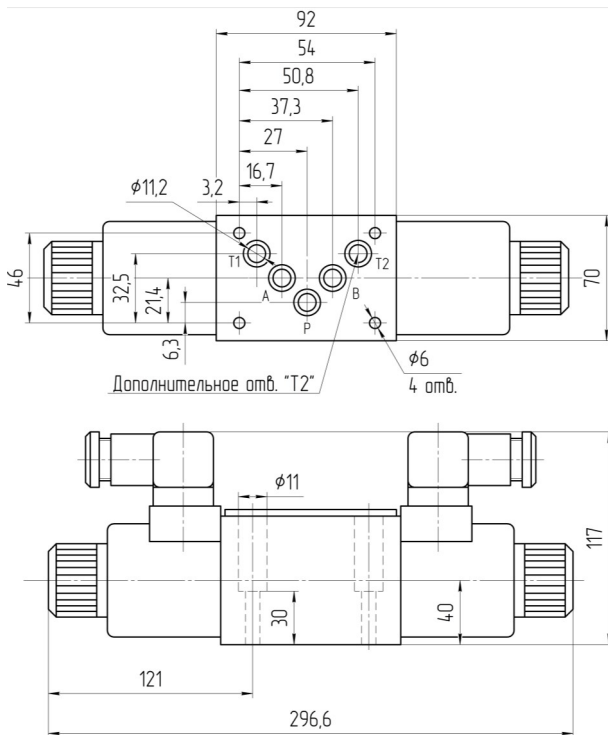
Параметры	Нормы для типоразмеров
	ВЕ10-
1. Условный проход, мм	10
2. Давление нагнетания, кгс/см ²	320
3. Давление на сливе, кгс/см ² , не более	160
4. Номинальный перепад давления	зависимость
5. Расход, л/мин	120
6. Продолжительность включения при номинальном режиме, мин.	15
7. Время срабатывания при номинальном режиме, мин.	
- с электромагнитом постоянного тока	35
- с электромагнитом переменного тока частотой 50 Гц	20
8. Допустимые внутренние утечки при номинальном давлении, см ³ /мин	80
9. Номинальное напряжения питания, В	
- постоянного тока	24
- переменного тока частотой 50 Гц	110; 220
10. Номинальная потребляемая мощность, не более	
- постоянного тока, Вт	22
- переменного тока частотой 50 Гц, ВА	46
11. Масса с одним электромагнитом, кг, не более	4,7
12. Масса с двумя электромагнитами, кг, не более	6,3

**ГАБАРИТНЫЕ И ПРИСОЕДИНИТЕЛЬНЫЕ РАЗМЕРЫ
ГИДРОРАСПРЕДЕЛИТЕЛИ
BE10-574A; BE10-574; BE10-573; BE10-574E; BE10-573E**



Гидравлическая схема гидрораспределителя		
Номер схемы	Условное обозначение	Последовательность соединения каналов при подключении
Электромагнит со стороны канала А		
574A		
Электромагнит со стороны канала А		
574		
Электромагнит со стороны канала А		
573		
Электромагнит со стороны канала В		
574E		
Электромагнит со стороны канала В		
573E		

**ГИДРОРАСПРЕДЕЛИТЕЛИ
BE10-14; BE10-24; BE10-34; BE10-44; BE10-64**



Гидравлическая схема гидрораспределителя		
Номер схемы	Условное обозначение	Последовательность соединения каналов при подключении
В нейтральном положении все каналы соединены		
14		
В нейтральном положении подпор каналов А и В		
24		
В нейтральном положении слив из каналов А и В в канал Т		
34		
В нейтральном положении все каналы перекрыты		
44		
В нейтральном положении P в T, канал А и В перекрыт		
64		